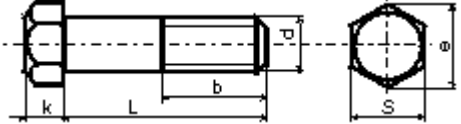
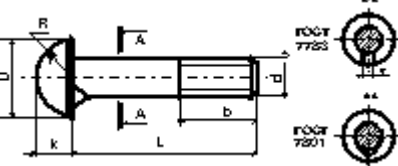
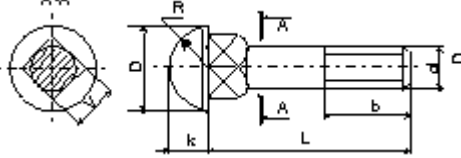
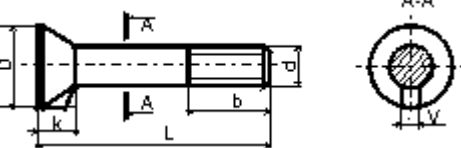
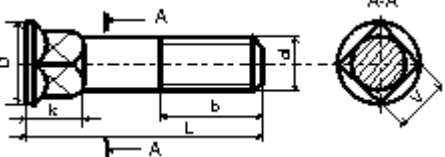


БОЛТЫ

	Форма головки	Класс точности	Длина резьбы, мм
ГОСТ 7798-70	Шестигранная	В	8–300
ГОСТ 7796-70	Шестигранная уменьшенная	В	8–300
ГОСТ 7805-70	Шестигранная	А	2–300
ГОСТ 7808-70	Шестигранная уменьшенная с направляющим подголовком	А	8–300
ГОСТ 15589-70	Шестигранная	В	8–300
ГОСТ 7811-70	Шестигранная уменьшенная с направляющим подголовком	А	28–300
ГОСТ 7795-70	Шестигранная уменьшенная с направляющим подголовком	В	28–300
ГОСТ 15591-70	Шестигранная уменьшенная с направляющим подголовком	С	25–300
ГОСТ 15590-74	Шестигранная уменьшенная с направляющим подголовком	С	70–300
ГОСТ 7785-81	Потайная с усом	С	16–200
ГОСТ 7783-81	Полукруглая с усом	С	16–200
ГОСТ 7802-81	Увеличенная с квадратным подголовком	С	12–260
ГОСТ 7801-81	Увеличенная с усом	С	25–200
ГОСТ 7802-81	Потайная с квадратным подголовком	С	20–300
ГОСТ 7787-81	Шинные болты	С	50–150
ГОСТ 7802-81	Увеличенная потайная с квадратным подголовком		20–300

<p>Болты с шестигранной головкой</p>	
<p>Болты с полукруглой головкой и усом ГОСТ 7783-81, ГОСТ 7801-81</p>	
<p>Болты с полукруглой головкой и квадратным подголовком ГОСТ 7802-81</p>	
<p>Болты с потайной головкой и усом ГОСТ 7785-81</p>	
<p>Болты с потайной головкой и квадратным подголовком ГОСТ 7786-81</p>	
<p>Болты костыльковые</p>	