

ГОСУДАРСТВЕННЫЙ СТАНДАРТ СОЮЗА ССР

**ПРОКАТ СОРТОВОЙ, КАЛИБРОВАННЫЙ,
СО СПЕЦИАЛЬНОЙ ОТДЕЛКОЙ ПОВЕРХНОСТИ
ИЗ УГЛЕРОДИСТОЙ КАЧЕСТВЕННОЙ
КОНСТРУКЦИОННОЙ СТАЛИ**

Общие технические условия

ГОСТ 1050-88

ОКП 09 5000, 11 4100, 11 5000

Дата введения: 01.01.1991

Carbon structural quality steel gauged bars with special surface finish. General specifications.

Настоящий стандарт устанавливает общие технические условия для горячекатаного и кованого сортового проката из углеродистой качественной конструкционной стали марок 08, 10, 15, 20, 25, 30, 35, 40, 45, 50, 55, 58 (55пп) и 60 диаметром или толщиной до 250 мм, а также проката калиброванного и со специальной отделкой поверхности всех марок. В части норм химического состава стандарт распространяется на другие виды проката, слитки, поковки, штамповки из стали марок, перечисленных выше, а также из стали марок 05кп, 08кп, 08пс, 10кп, 10пс, 11кп, 15кп, 15пс, 18кп, 20кп и 20пс.

1. ОСНОВНЫЕ ПАРАМЕТРЫ И РАЗМЕРЫ

1.1. Марки и химический состав стали по ковшевой пробе должны соответствовать приведенным в табл. 1.

Таблица 1

Марка стали	Массовая доля элементов, %			
	углерода	кремния	марганца	хрома, не более
05кп	не более 0,06	не более 0,03	не более 0,40	0,10
08кп	0,05-0,12	не более 0,03	0,25-0,50	0,10
08пс	0,05-0,11	0,05-0,17	0,35-0,65	0,10
08	0,05-0,12	0,17-0,37	0,35-0,65	0,10
10кп	0,07-0,14	не более 0,07	0,25-0,50	0,15
10пс	0,07-0,14	0,05-0,17	0,35-0,65	0,15
10	0,07-0,14	0,17-0,37	0,35-0,65	0,15
11кп	0,05-0,12	не более 0,06	0,30-0,50	0,15
15кп	0,12-0,19	не более 0,07	0,25-0,50	0,25
15пс	0,12-0,19	0,05-0,17	0,35-0,65	0,25
15	0,12-0,19	0,17-0,37	0,35-0,65	0,25
18кп	0,12-0,20	не более 0,06	0,30-0,50	0,15
20кп	0,17-0,24	не более 0,07	0,25-0,50	0,25
20пс	0,17-0,24	0,05-0,17	0,35-0,65	0,25
20	0,17-0,24	0,17-0,37	0,35-0,65	0,25
25	0,22-0,30	0,17-0,37	0,50-0,80	0,25
30	0,27-0,35	0,17-0,37	0,50-0,80	0,25
35	0,32-0,40	0,17-0,37	0,50-0,80	0,25
40	0,37-0,45	0,17-0,37	0,50-0,80	0,25
45	0,42-0,50	0,17-0,37	0,50-0,80	0,25
50	0,47-0,55	0,17-0,37	0,50-0,80	0,25
55	0,52-0,60	0,17-0,37	0,50-0,80	0,25
58 (55пп)	0,55-0,63	0,10-0,30	не более 0,20	0,15
60	0,57-0,65	0,17-0,37	0,50-0,80	0,25

Примечания:

1. По степени раскисления сталь обозначают: кипящую — кп, полуспокойную — пс, спокойную — без индекса.
2. Сталь марки 05кп не допускается к применению во вновь создаваемой к модернизируемой технике.
3. Профиль для косых шайб по ГОСТ 5157 изготавливают из стали марок 20 и 35.

(Измененная редакция, Изм. № 1)

1.1.1. Массовая доля серы в стали должна быть не более 0,040%, фосфора — не более 0,035%. Для стали марок 11кп и 18кп, применяемой для плакировки, массовая доля серы должна быть не более 0,035%, фосфора — не более 0,030%.

1.1.2. Остаточная массовая доля никеля в стали всех марок не должна превышать 0,30%, меди в стали марок 11кп и 18кп — 0,20%, в стали остальных марок — 0,30%.

1.1.3. В стали марок 35, 40, 45, 50, 55 и 60, предназначенной для изготовления патентованной проволоки, массовая доля марганца должна быть 0,30-0,60%, никеля — не более 0,15%, хрома — не более 0,15%, меди — не более 0,20%. Массовая доля серы и фосфора — соответственно требованиям стандартов на проволоку, но не превышает норм, приведенных в п. 1.1.1.

1.1.4. В стали марок 08пс, 10пс, 15пс и 20пс, предназначенной для изготовления листового проката для холодной штамповки, допускается массовая доля марганца до 0,25% по нижнему пределу, кремния менее 0,05% при условии применения других (кроме кремния) раскислителей в необходимых количествах.

1.1.5. В стали марок 08пс, 10пс, 15пс и 20пс, допускается массовая доля кремния менее 0,05% при условии применения других (кроме кремния) раскислителей в необходимых количествах.

1.1.6. В стали допускается массовая доля мышьяка не более 0,08%.

1.1.7. Массовая доля азота в кислородно-конвертерной стали не должна превышать 0,006% для тонколистового проката и ленты и 0,008% — для остальных видов проката.

1.1.8. В соответствии с заказом в спокойной стали, изготовленной скрап-процессом и скрап-рудным процессом, допускается остаточная массовая доля никеля и хрома не более 0,40% каждого.

(Введен дополнительно, Изм. № 1).

1.2. В прокате, заготовках, поковках и изделиях дальнейшего передела допускаются отклонения по химическому составу от норм, приведенных в табл. 1, в соответствии с табл. 2.

Таблица 2

Наименование элемента	Допускаемые отклонения, %
Углерод	±0,01
Кремний для спокойной стали	±0,02
Марганец	±0,03
Фосфор	+0,005

1.3. Сортамент проката должен соответствовать требованиям:

- ГОСТ 2590 — для горячекатаного круглого;
- ГОСТ 2591 или другой нормативно-технической документации для горячекатаного квадратного;
- ГОСТ 1133 — для кованого круглого и квадратного;
- ГОСТ 2879 — для горячекатаного шестигранного
- ГОСТ 103 — для горячекатаного полосового;
- ГОСТ 4405 — для кованого полосового;
- ГОСТ 5157 — для профиля для косых шайб
- ГОСТ 7417 — для калиброванного круглого;
- ГОСТ 8559 — для калиброванного квадратного;
- ГОСТ 8560 — для калиброванного шестигранного;
- нормативно-технической документации — для калиброванного полосового;
- ГОСТ 14955 — со специальной отделкой поверхности.

Примеры условных обозначений приведены в приложении 1.

2. ТЕХНИЧЕСКИЕ ТРЕБОВАНИЯ

2.1. Характеристики базового исполнения.

2.1.1. Прокат сортовой немерной (НМ) длины с предельными отклонениями для обычной точности размеров, кривизны, овальности и других требований к форме, серповидности и отклонения от плоскостности класса 2 по ГОСТ 103 (для полосы).

2.1.2. Прокат калиброванный немерной (НД) длины с предельными отклонениями для поля допуска — $h11$, овальностью — не более предельных отклонений по диаметру.

2.1.3. Прокат со специальной отделкой поверхности немерной (НД) длины с предельными отклонениями для поля допуска — $h11$, овальностью — не более половины предельных отклонений по диаметру.

2.1.4. Прокат сортовой без термической обработки, калиброванный и со специальной отделкой поверхности нагартованный — НГ или термически обработанный (отожженный, высокоотпущенный, нормализованный, нормализованный с отпуском, закаленный с отпуском) — ТО.

2.1.5. Прокат сортовой двух групп качества поверхности: 2ПГ и 3ПГ. Прокат группы качества поверхности 2ПГ предназначен преимущественно для горячей обработки давлением, группы 3ПГ преимущественно для холодной механической обработки.

2.1.6. На поверхности проката группы качества поверхности 2ПГ не должно быть раскатанных пузырей, прокатных плен, закатов, трещин, загрязнений, трещин напряжения.

2.1.1.-2.1.6. (Измененная редакция, Изм. № 1).

2.1.6.1. Дефекты на поверхности должны быть удалены полой вырубкой или зачисткой, ширина которой должна быть не менее пятикратной глубины. Глубина зачистки дефектов, считая от фактического размера, не должна превышать:

- половины допуска на размер — для проката размером менее 80 мм;
- допуска на размер — для проката размером от 80 до 140 мм;
- 5% диаметра или толщины — для проката размером от 140 до 200 мм;
- 6% диаметра или толщины — для проката размером более 200 мм.

В одном сечении проката размером (диаметром или толщиной) более 140 мм допускается не более двух зачисток максимальной глубины.

2.1.6.2. На поверхности проката допускаются без зачистки отдельные риски, вмятины и рябизна глубиной в пределах половины допуска на размер, а также раскатанные пузыри и загрязнения (волосовины) глубиной, не превышающей $\frac{1}{4}$ допуска на размер, но не более 0,20 мм, считая от фактического размера.

2.1.7. На поверхности проката с качеством поверхности группы 3ПГ допускаются местные дефекты глубиной, не превышающей минусового отклонения на размер для проката размером менее 100 мм; допуска на размер — для проката размером 100 мм и более. Глубина залегания дефектов считается от номинального размера.

2.1.8. Прокат сортовой должен быть обрезан. Допускаются смятые концы и заусенцы. Косина реза сортового проката размером до 30 мм не регламентируется, свыше 30 мм — не должна превышать 0,1 диаметра или толщины. Прокат сортовой размером до 40 мм немерной длины допускается изготавливать с необрезными концами.

2.1.9. Качество поверхности и требования по обрезке концов калиброванного проката должны соответствовать — ГОСТ 1051 групп Б и В, со специальной отделкой поверхности — ГОСТ 14955 групп В, Г и Д. В прокате со специальной отделкой поверхности обезуглероживание не допускается.

2.1.10. Твердость (ТВ1) сортового проката без термической обработки не должна превышать 255 НВ, калиброванного и со специальной отделкой поверхности нагартованного — 269 НВ.

2.1.11. Механические свойства проката в нормализованном состоянии (М1) должны соответствовать нормам, приведенным в табл. 3.

Таблица 3

Марка стали	Механические свойства, не мене			
	предел текучести σ_s , Н/мм ² (кгс/мм ²)	временное сопротивление разрыву σ_b , Н/мм ² (кгс/мм ²)	относительное удлинение, δ_5	относительное сужение ψ
			%	
08	196 (20)	320 (33)	33	60
10	205 (21)	330 (34)	31	55
15	225 (23)	370 (38)	27	55
20	245 (25)	410 (42)	25	55
25	275 (28)	450 (46)	23	50
30	295 (30)	490 (50)	21	50
35	315 (32)	530 (54)	20	45
40	335 (34)	570 (58)	19	45
45	355 (36)	600 (61)	16	40
50	375 (38)	630 (64)	14	40
55	380 (39)	650 (66)	13	35
58 (55пп)	315 (32)	600 (61)	12	28
60	400 (41)	680 (69)	12	35

Примечания:

1. Нормы механических свойств, приведенные в табл. 3, относятся к прокату диаметром или толщиной до 80 мм. Для проката диаметром или толщиной свыше 80 мм допускается снижение относительного удлинения на 2% (абс.) и относительного сужения на 5% (абс.). Нормы механических свойств для заготовок, перекованных из прутков диаметром или толщиной свыше 120 до 250 на прокат диаметром или толщиной от 90 до 100 мм, должны соответствовать приведенным в табл. 3.

2. По согласованию изготовителя с потребителем для стали марок 25-60 допускается снижение временного сопротивления 20 Н/мм² (2кгс/мм²) по сравнению с нормами, указанными в табл. 3, при одновременном повышении относительного удлинения 2% (абс.).

2.1.10., 2.1.11. (Измененная редакция, Изм. № 1).

2.1.12. Макроструктура проката не должна иметь усадочной раковины, рыхлости, пузырей, расслоений, внутренних трещин, шлаковых включений и флокенов.

2.2. Характеристики, устанавливаемые потребителем.

2.2.1. Прокат из стали марок 20, 25, 30, 35, 40, 45, 50 — с массовой долей бора 0,002-0,006%. В этом случае в конце обозначения марки ставится буква Р.

2.2.2. Прокат из спокойной стали с массовой долей кремния 0,17-0,27%.

2.2.3. Прокат мерной (МД) длины.

2.2.4. Прокат длины, кратной мерной (КД).

2.2.5. Прокат калиброванный и со специальной отделкой поверхности с полем допуска h12.

2.2.6. Сортовой прокат в термически обработанном состоянии (отожженный, высокоотпущенный, нормализованный, нормализованный с отпуском) — ТО.

2.2.7. Прокат с качеством поверхности группы ППГ — для раскатанных пузырей и загрязнений (волосовин) и испытанием на горячую осадку (65). Прокат предназначен преимущественно для горячей осадки, высадки и штамповки. Испытание проката размером св. 80 мм изготовитель может не производить.

2.2.8. Прока из стали марок 25, 30, 35, 40, 45, 50 с контролем ударной вязкости (КУВ) на термически обработанных (закалка+отпуск) образцах. Нормы ударной вязкости (УВ) должны соответствовать указанным в табл. 4.

Таблица 4

Марка стали	Ударная вязкость, Дж/см ² (кгс·м/см ²), не менее
25	88 (9)
30	78 (8)
35	69 (7)
40	59 (6)
45	49 (5)
50	38 (4)

2.2.9. Прокат калиброванный в нагартованном и термически обработанном состоянии с нормированными механическими свойствами (М2) в соответствии с требованиями, указанными в табл. 5.

Таблица 5

Марка стали	Механические свойства проката, не менее					
	нагартованного			отожженного или высокоотпущенного		
	временное сопротивление разрыву σ_b , Н/мм ² (кгс/мм ²)	относительное удлинение, δ_5 , %	относительное сужение, ψ , %	временное сопротивление разрыву σ_b , Н/мм ² (кгс/мм ²)	относительное удлинение, δ_5 , %	относительное сужение, ψ , %
10	410 (42)	8	50	290 (30)	26	55
15	440 (45)	8	45	340 (35)	23	55
20	490 (50)	7	40	390 (40)	21	50
25	540 (55)	7	40	410 (42)	19	50
30	560 (57)	7	35	440 (45)	17	45
35	590 (60)	6	35	470 (48)	15	45
40	610 (62)	6	35	510 (52)	14	40
45	640 (65)	6	30	540 (55)	13	40
50	660 (67)	6	30	560 (57)	12	40

2.2.10. Прокат с нормированной в баллах макроструктурой (КМС) в соответствии с требованиями, указанными в табл. 6.

Таблица 6

Макроструктура стали в баллах, не более								
центральная пористость	точечная неоднородность	ликвационный квадрат	общая пятнистая ликвация	краевая пятнистая ликвация	подсадочная ликвация для проката размером		подкорковые пузыри	межкристаллитные трещины
					до 70 мм	св. 70 мм		
3	3	3	2	1	1	2	не допускаются	

Примечание:

Для проката размером 70 мм и более с качеством поверхности группы б допускаются подкорковые пузыри балла 2 на глубину не более 1/2 допуска на диаметр или толщину.

2.2.11. Прокат с нормируемой твердостью (ТВ2) в соответствии с требованиями, приведенными в табл. 7.

Марка стали	Число твердости НВ, не более			
	для горячекатаного и кованого проката		для калиброванного проката и со специальной отделкой поверхности	
	без термической обработки	после отжига или высокого отпуска	нагартованного	отожженного или высокоотпущенного
08	131	—	179	131
10	143	—	187	143
15	149	—	197	149
20	163	—	207	163
25	170	—	217	170
30	179	—	229	179
35	207	—	229	187
40	217	187	241	197
45	229	197	241	207
50	241	207	255	217
55	255	217	269	229
58 (55пп)	255	217	—	—
60	255	229	269	229

2.2.12. Прокат с ультразвуковым контролем (УЗК) внутренних дефектов по ГОСТ 21120.

2.2.13. Прокат с обеспечением свариваемости (ГС).

2.2.14. Прокат из стали марок 35, 40, 45, 55, 58 (55пп), 60, предназначенный для поверхностной закалки токами высокой частоты, с обезуглероживанием (феррит+переходная зона) не более 1,5% диаметра или толщины на сторону (1С).

2.2.4.-2.2.14. (Измененная редакция, Изм. № 1).

2.2.15. (Исключен, Изм. № 1).

2.3. Характеристики, устанавливаемые по согласованию потребителя с изготовителем.

2.3.1. Прокат с уменьшенными по сравнению с приведенными в табл. 1 пределами по массовой доле углерода, но не менее 0,05%.

2.3.2. Прокат с уменьшенными по сравнению с приведенными в табл. 1 пределами по массовой доле углерода, но не менее 0,05%, без учета допускаемых отклонений в готовом прокате, указанных в табл. 2.

2.3.3. Прокат с массовой долей серы 0,020-0,040%.

2.3.4. Прокат с массовой долей серы не более 0,025%.

2.3.5. Прокат с массовой долей фосфора не более 0,030%.

2.3.6. Прокат с массовой долей меди не более 0,25%.

2.3.7. Сортовой прокат диаметром или толщиной свыше 30 до 140 мм с удалением заусенцев (УЗ) и смятых концов.

2.3.8. Нагартованный прокат с повышенной на 15 НВ по сравнению с приведенной в табл. 7 твердостью (ТВЗ).

2.3.9. Прокат с нормированными механическими свойствами (МЗ), определяемыми на образцах, вырезанных из термически обработанный заготовок (закалка+отпуск), указанного в заказе размера, в соответствии с требованиями табл. 8.

Таблица 8

Марка стали	Механические свойства проката размером											
	до 16 мм				от 16 до 40 мм				От 40 до 100 мм			
	предел текучести σ_b , Н/мм ² (кгс/мм ²) не менее	временное сопротивление разрыву σ_b , Н/мм ² (кгс/мм ²)	относительное удлинение δ_s , %	работа удара КУ, Дж (кгс·м)	предел текучести σ_b , Н/мм ² (кгс/мм ²)	временное сопротивление разрыву σ_b , Н/мм ² (кгс/мм ²)	относительное удлинение δ_s , %	работа удара КУ, Дж (кгс·м)	предел текучести σ_b , Н/мм ² (кгс/мм ²)	временное сопротивление разрыву σ_b , Н/мм ² (кгс/мм ²)	относительное удлинение δ_s , %	работа удара КУ, Дж (кгс·м)
25	375 (38)	550-700 (56-71)	19	35 (3,5)	315 (32)	550-650 (51-66)	21	35 (3,5)	—	—	—	—
30	400 (41)	600-750 (61-76)	18	30 (3,0)	355 (36)	550-700 (56-71)	20	30 (3,0)	295 (30)	550-650 (51-66)	21	30 (3,0)
35	430 (44)	630-780 (64-80)	17	25 (2,5)	380 (39)	600-750 (61-76)	19	25 (2,5)	315 (32)	550-700 (56-71)	20	25 (2,5)
40	460 (47)	650-800 (66-82)	16	20 (2,0)	400 (41)	630-780 (64-80)	18	20 (2,0)	355 (36)	600-750 (61-76)	19	20 (2,0)
45	490 (50)	700-850 (71-87)	14	15 (1,5)	430 (44)	650-800 (66-82)	16	15 (1,5)	375 (38)	630-780 (64-80)	17	15 (1,5)
50	520 (53)	750-900 (76-92)	13	—	460 (47)	700-850 (71-87)	15	—	400 (41)	650-800 (66-82)	16	—
55	550 (56)	800-950 (82-97)	12	—	490 (50)	750-900 (76-92)	14	—	420 (43)	700-850 (71-87)	15	—
60	580 (59)	850-1000 (87-102)	11	—	520 (53)	800-950 (82-97)	13	—	450 (46)	750-900 (76-92)	14	—

Примечания:

1. Нормы механических свойств до 01.01.1992 не являются браковочными, определение обязательно.
2. Механические свойства стали 30 распространяются на прокат размером до 63 мм.
3. Значения механических свойств приведены для проката круглого сечения. Для прямоугольных сечений диапазоны эквивалентных диаметров приведены в приложении 2.

2.3.10. Прокат с нормированной прокаливаемостью (ПП) в соответствии с приложениями 3 и 4.

2.3.11. Прокат из стали марок 35, 40, 45, 50, 55, 58 (55п), 60, предназначенный для поверхностной закалки токами высокой частоты, с обезуглероживанием (феррит+переходная зона) не более 0,5% диаметра или толщины на сторону (2С).

2.3.12. Прокат в травленном (Т) состоянии.

2.3.7.-2.3.11. (Измененная редакция, Изм. № 1).

2.3.13. Прокат калиброванный с полем допуска h10.

2.3.14. Прокат сортовой горячекатаный повышенной (Б) и высокой (А) точности размеров.

2.3.15. Прокат с качеством поверхности группы 2ПГ с испытанием на горячую осадку (65). Испытание проката размером св. 80 мм изготовитель может не проводить.

2.3.16. Прокат из стали марок 45, 50, 50А с контролем твердости (ТВ4) на закаленных образцах в соответствии с требованиями, указанными в табл. 8а.

Таблица 8а

Марка стали	Твердость по Роквеллу, HRC, не менее
45	45
50, 50А	50

2.3.17. Массовая доля азота не более 0,008% в кислородно-конвертерной стали для тонколистового проката.

2.3.13.-2.3.17. (Ведены дополнительно, Изм. № 1).

2.4. Допускается в технических условиях на конкретную продукцию предусматривать дополнительные и повышенные характеристики, не предусмотренные настоящим стандартом. Перечень дополнительных характеристик приведен в приложении 5.

2.5. Маркировка и упаковка проката — по ГОСТ 7566.

2.5.1. Упаковка калиброванного проката — по ГОСТ 1051, со специальной отделкой поверхности — по ГОСТ 14955.

2.5.2. Маркировку наносят непосредственно на продукцию, если продукция не подлежит упаковке, и на ярлык, если продукция упакована в связки, мотки и бухты.

3. ПРАВИЛА ПРИЕМКИ

3.1. Прокат принимают партиями, состоящими из стали одной плавки, одного размера и одного режима термической обработки (при изготовлении в термически обработанном состоянии). По согласованию изготовителя с потребителем партии формируются из стали одной марки нескольких плавков одного размера. Каждую партию со сопровождают документом о качестве по ГОСТ 7566. При использовании для полуспокойной стали других (кроме кремния) раскислителей делается соответствующее указание в документе о качестве. Для проката, принимаемого с характеристиками, устанавливаемыми потребителем в соответствии с пп. 2.2 и 2.3, в документе о качестве указывают результаты испытаний по заказываемым показателям.

3.2. Прокат подвергают приемо-сдаточным испытаниям.

3.3. Для проверки качества от партии проката отбирают:

- 1) для химического анализа — пробы по ГОСТ 7566. Контроль остаточных меди, никеля, хрома, мышьяка и азота изготовитель проводит периодически не реже раза в квартал. При изготовлении стали с учетом марганцевого эквивалента контроль остаточных меди, никеля и хрома проводят на каждой плавке;
- 2) для контроля качества поверхности и размеров — все прутки, полосы и мотки;
- 3) для контроля макроструктуры по излому или травлением, для испытания на ударный изгиб, определения глубины обезуглероженного слоя — два прутка, полосы или мотка;
- 4) для проверки твердости — 2% прутков, полос или мотков, но не менее 3 штук;
- 5) для испытания на растяжение — один пруток, полосу или моток для контроля в нормализованном состоянии, два прутка, две полосы или два мотка для контроля в нагартованном, отожженном, высокоотпущенном или закаленном с отпуском состоянии;
- 6) для определения прокаливаемости — один пруток, полосу или моток от плавки-ковша стали всех марок, не содержащих бор, и два прутка, две полосы или два мотка от плавки-ковша стали марок, содержащих бор;
- 7) для определения величины зерна — один пруток, полосу или моток от плавки-ковша;
- 8) для испытания на осадку — три прутка, полосы или мотка;
- 9) для определения твердости после закалки — два продольных образца от плавки.

(Измененная редакция, Изм. № 1).

3.4. При получении неудовлетворительных результатов испытаний хотя бы по одному из показателей по нему проводят повторные испытания по ГОСТ 7566. Результаты повторных испытаний распространяют на всю партию.

4. МЕТОДЫ ИСПЫТАНИЙ

4.1. Химический анализ стали проводят по ГОСТ 22536.0-ГОСТ 22536.9, ГОСТ 27809, ГОСТ 12359 или другими методами по точности, не уступающими стандартным. При возникновении разногласий химический анализ проводят по ГОСТ 22536.0-ГОСТ 22536.9, ГОСТ 27809, ГОСТ 12359.

4.2. Качество поверхности проверяют осмотром проката без применения увеличительных приборов. При необходимости проводят светление или травление поверхности, а для проката со специальной отделкой поверхности диаметром до 3 мм включительно осмотр проводят при увеличении до 10^x. Глубину залегания дефектов на поверхности проката определяют контрольной зачисткой или запиловкой напильником.

4.3. Геометрические размеры и форму определяют при помощи измерительных инструментов по ГОСТ 26877, ГОСТ 162, ГОСТ 166, ГОСТ 427, ГОСТ 3749, ГОСТ 5378, ГОСТ 6507, ГОСТ 7502, или инструментов, аттестованных по ГОСТ 8.001 или ГОСТ 8.326.

4.4. Отбор проб от мотков для всех видов испытаний проводят на расстоянии не менее 1,5 витка от конца раската.

4.5. От каждого отобранного для контроля прутка, полосы или мотка отбирают:

- для испытания на растяжение и осадку,

- для определения величины зерна, прокаливаемости и глубины обезуглероженного слоя — по одному образцу;
- для испытания на ударный изгиб — по одному образцу каждого типа;
- для контроля макроструктуры — один темплет.

4.6. Отбор проб для испытаний на осадку — по ГОСТ 7564.

4.7. Отбор проб для испытания механических свойств по табл. 3 и 5 проводят по ГОСТ 7564 (вариант 1), по табл. 4 и 8 — по ГОСТ 7564 (вариант 2).
(Измененная редакция, Изм. № 1).

4.7а. Отбор образцов для определения твердости после закалки проводят по схеме, приведенной в приложении 8. Пробы для контроля могут быть вырезаны из готового проката или передельной заготовки (в плавочном контроле).
(Введен дополнительно, Изм. № 1).

4.8. Рекомендуемая температура нагрева образцов при испытании на горячую осадку 850-1000°C. Температуру нагрева образцов указывают в документе о качестве. Образцы нагревают до температурыковки 850-1000°C и осаживают на 65% относительно первоначальной высоты. На осаживаемых образцах не должно быть раскрывшихся трещин и закатов.

4.9. Твердость по Бринеллю определяют по ГОСТ 9012. Твердость проката диаметром или толщиной менее 5 мм не определяют.

4.9а. Твердость по Роквеллу после закалки определяют по ГОСТ 9013 на площадке, расположенной на середине длины образца. Поверхность площадки для замера твердости подвергается зачистке; при этом шероховатость поверхности Ra должна быть не более 1,25 мкм по ГОСТ 2789.
(Введен дополнительно, Изм. № 1).

4.10. Испытание на растяжение проводят по ГОСТ 1497 на образцах пятикратной длины диаметром 5 или 10 мм. Для проката диаметром или толщиной до 25 мм включительно испытание допускается проводить на образцах без механической обработки. Испытание на ударную вязкость проводят по ГОСТ 9454 на образцах типа 1. Направление оси образца — вдоль направления прокатки.

4.11. Образцы для испытаний на растяжение проката в соответствии с требованиями табл. 3 вырезают из нормализованных заготовок диаметром или стороной квадрата 25 мм. Для прутков диаметром менее 25 мм нормализация проводится в готовом сечении прутка (без вырезки заготовки).

Примечание:

От прутков размером более 120 мм отбор проб для механических испытаний может проводиться от перекованных или перекатанных заготовок сечением 90-100 мм.

4.12. Образцы для испытаний на растяжение проката в соответствии с требованиями табл. 8 вырезают из термически обработанных заготовок размером, указанным потребителем.

4.13. Режимы термической обработки заготовок (образцов) для проведения испытаний механических свойств приведены в приложениях 6 и 7, для контроля твердости после закалки — в приложении 9.
(Измененная редакция, Изм. № 1).

4.14. Контроль макроструктуры на излом или протравленных темплетях проводят без применения увеличительных приборов по ГОСТ 10243. Допускается применять методы ультразвукового контроля (УЗК) и другие неразрушающие методы контроля, согласованные в установленном порядке.

4.15. Глубину обезуглероженного слоя определяют по ГОСТ 1763.

4.16. Прокаливаемость определяют методом торцевой закалки по ГОСТ 5657.

4.17. Величину зерна определяют по ГОСТ 5639.

4.18. На стали одной плавки, прошедшей испытание на макроструктуру, прокаливаемость и механические свойства на крупных профилях проката, при изготовлении более мелких профилей проката перечисленные испытания у изготовителя допускается не проводить.

4.19. Допускается у изготовителя применять статистические и неразрушающие методы контроля по методике, согласованной в установленном порядке. При возникновении разногласий и при периодических проверках качества продукции применяются методы контроля, предусмотренные настоящим стандартом.

5. ТРАНСПОРТИРОВАНИЕ И ХРАНЕНИЕ

5.1. Транспортирование и хранение — по ГОСТ 7566 со следующим дополнением.

5.1.1. Транспортирование продукции проводится транспортом всех видов в соответствии с правилами перевозки грузов, действующими на транспорте данного вида. По железным дорогам перевозка осуществляется в зависимости от массы и габаритных размеров в крытых или открытых вагонах. Масса грузового места не должна превышать при механизированной погрузке в открытые транспортные средства 10000 кг, в крытые — 1250 кг. Упаковка, средства и способы формирования пакетов — по ГОСТ 7566. При отправке двух и более грузовых мест, размеры которых позволяют оформить транспортный пакет с габаритными размерами по ГОСТ 24597, грузовые места должны быть сформированы в транспортные пакеты. Средства крепления — по ГОСТ 21650.

ПРИМЕРЫ УСЛОВНОГО ОБОЗНАЧЕНИЯ ПРОКАТА

Схема 1 условного обозначения проката:

[A] [B] [C] [D] [E] [F] [H] [G] [K] [L] [M] [N] ГОСТ 1050-88

- [A] — вид поперечного сечения проката — круг, квадрат, шестигранник, полоса, профиль.
[B] — точность изготовления проката.
[C] — серповидность.
[D] — кривизна, отклонение от плоскостности.
[E] — размеры проката.
[F] — номер стандарта на сортамент (ГОСТ).
[H] — марка стали.
[G] — группа качества поверхности.
[K] — механические свойства.
[L] — твердость.
[M] — дополнительные требования по пп. 2.2 и 2.3.
[N] — состояние проката (термически обработанное, нагартованное, без термической обработки).

В конструкторской документации допускается приводить примеры условных обозначений в соответствии со схемой 2.

[A] [B] [C] [D] [E] ГОСТ [F]
[H] [G] [K] [L] [M] [N] ГОСТ 1050-88

- [A] — вид поперечного сечения проката — круг, квадрат, шестигранник, полоса, профиль.
[B] — точность изготовления проката.
[C] — серповидность.
[D] — кривизна, отклонение от плоскостности.
[E] — размеры проката.
[F] — номер стандарта на сортамент.
[H] — марка стали.
[G] — группа качества поверхности.
[K] — механические свойства.
[L] — твердость.
[M] — дополнительные требования по пп. 2.2 и 2.3.
[N] — состояние проката (термически обработанное, нагартованное, без термической обработки).

Примеры условных обозначений

Прокат сортовой круглый обычной точности прокатки (В), II класса по кривизне, немерной длины (НД), диаметром 100 мм по ГОСТ 2590-88, из стали марки 30, с качеством поверхности группы 2ПГ, с механическими свойствами по табл. 3 (М1), с твердостью по п. 2.1.10 (ТВ1), с контролем ударной вязкости по табл. 4 (КУВ), с удалением заусенцев (УЗ), с испытанием на горячую осадку (65), без термической обработки:

Круг В II-НД-100 ГОСТ 2590-88/30-2ПГ-М1-ТВ1-КУВ-УЗ-66 ГОСТ 1050-88

Прокат сортовой квадратный повышенной точности прокатки (Б), I класса по кривизне, мерной длины (МД), со стороной квадрата 25 мм по ГОСТ 2591-88, из стали марки 35, с качеством поверхности группы 1ПГ, с механическими свойствами по табл. 8 (М3), с твердостью по табл. 7 (ТВ2), с нормированной в баллах макроструктурой (КМС) по табл. 6, с обезуглероживанием по п. 2.2.14 (1С), термически обработанный (ТО):

Квадрат Б I-МД-25 ГОСТ 2591-88/35-1ПГ-М3-ТВ2-КМС-1С3-ТО ГОСТ 1050-88

Прокат полосовой, обычной точности прокатки (В), серповидности класса 2, отклонения от плоскостности класса 2, кратной мерной длины (КД), толщиной 36 мм, шириной 90 мм по ГОСТ 103-76, из стали марки 45, с качеством поверхности группы 3ПГ, с механическими свойствами по табл. 3 (М1), с твердостью по п. 2.1.10 (ТВ1), с нормированной прокаливаемостью (ПР), без термической обработки:

Полоса В 2-КД-36х90 ГОСТ 103-76/45-3ПГ-М1-ТВ1-ПР ГОСТ 1050-88

Профиль горячекатаный для косых шайб мерной длины (МД), с размерами 2ВхНхh=32х5.8х4 мм по ГОСТ 5157-83, с качеством поверхности группы 3ПГ, с механическими свойствами по табл. 3 (М1), с твердостью по п. 2.1.10 (ТВ1), без термической обработки:

Профиль для косых шайб МД-32х5,8х4 ГОСТ 5157-83/35-3ПГ-М1-ТВ1 ГОСТ 1050-88

Прокат калиброванный, круглый, с полем допуска по h11, мерной длины (МД), диаметром 10 мм по ГОСТ 7417-75, из стали марки 45, с качеством поверхности группы В по ГОСТ 1051-73, с механическими свойствами по табл. 5 (М2), с твердостью по п. 2.3.8 (ТВ3), с обезуглероживанием по п. 2.3.11 (2С), нагартованный (НГ):

Круг h11-МД-10 ГОСТ 7417-75/45-В-М2-ТВ3-2С-НГ ГОСТ 1050-88

Прокат калиброванный, квадратный, с полем допуска по h11, кратной мерной длины (КД), со стороной квадрата 15 мм по ГОСТ 8559-75, из стали марки 20, с качеством поверхности группы Б по ГОСТ 1051-73, с механическими свойствами по табл. 8(М3), с твердостью по табл. 7 (ТВ2), с обеспечением свариваемости (ГС), нагартованный (НГ):

Квадрат h11-КД-15 ГОСТ 8559-75/20-Б-М3-ТВ2-ГС-НГ ГОСТ 1050-88

Прокат калиброванный, шестигранный, с полем допуска по h12, немерной длины (НД), диаметром вписанного круга 8 мм по ГОСТ 8560-78, из стали марки 45, с качеством поверхности группы В по ГОСТ 1051-73, с механическими свойствами по табл. 3(М1), с твердостью по табл. 8а (ТВ4), термически обработанный (ТО):

Шестигранник h12-НД-8 ГОСТ 8560-78/45-В-М1-ТВ4-ТО ГОСТ 1050-88

Прокат со специальной отделкой поверхности, круглый, с полем допуска по h11, немерной длины (НД), диаметром 8 мм, с качеством поверхности группы В по ГОСТ 14955-77, из стали марки 20, с механическими свойствами по табл. 5 (М2), с твердостью по табл. 7 (ТВ3), нагартованный (НГ):

Круг h11-НД-8 ГОСТ 14955-77/20-В-М2-ТВ3-НГ ГОСТ 1050-88

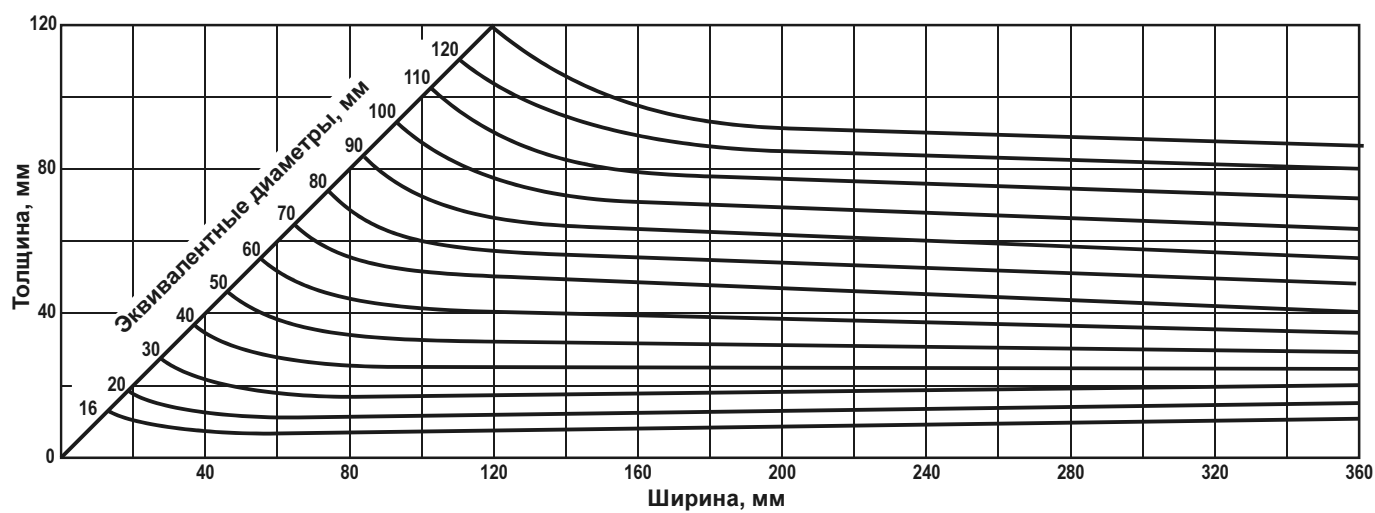
Примеры условных обозначений, которые допускается приводить в конструкторской документации

Прокат со специальной отделкой поверхности, круглый, с полем допуска по h11, немерной длины (НД), диаметром 8 мм, с качеством поверхности группы В по ГОСТ 14955-77, из стали марки 20, с механическими свойствами по табл. 5 (М2), с твердостью по табл. 7 (ТВ3), нагартованный (НГ):

$$\text{Круг} \frac{h11 - \text{НД} - 8 \text{ ГОСТ } 14955 - 77}{20 - \text{В} - \text{М}2 - \text{ТВ}3 - \text{НГ} \text{ ГОСТ } 1050 - 88}$$

(Измененная редакция, Изм. №1).

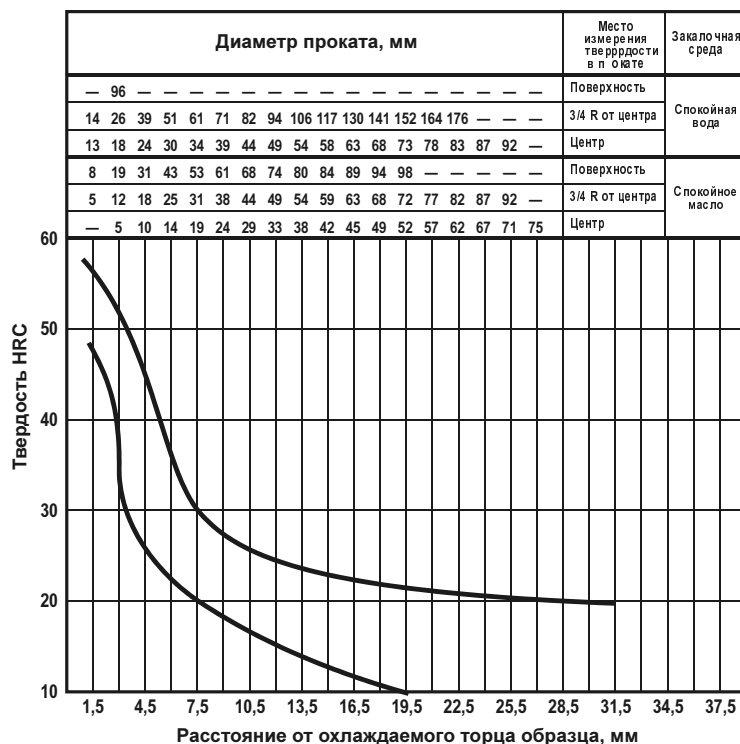
**ПРЕОБРАЗОВАНИЕ ПРЯМОУГОЛЬНЫХ СЕЧЕНИЙ В КРУГЛЫЕ
ПРИ ОДНИХ И ТЕХ ЖЕ МЕХАНИЧЕСКИХ СВОЙСТВАХ**



Черт. 1

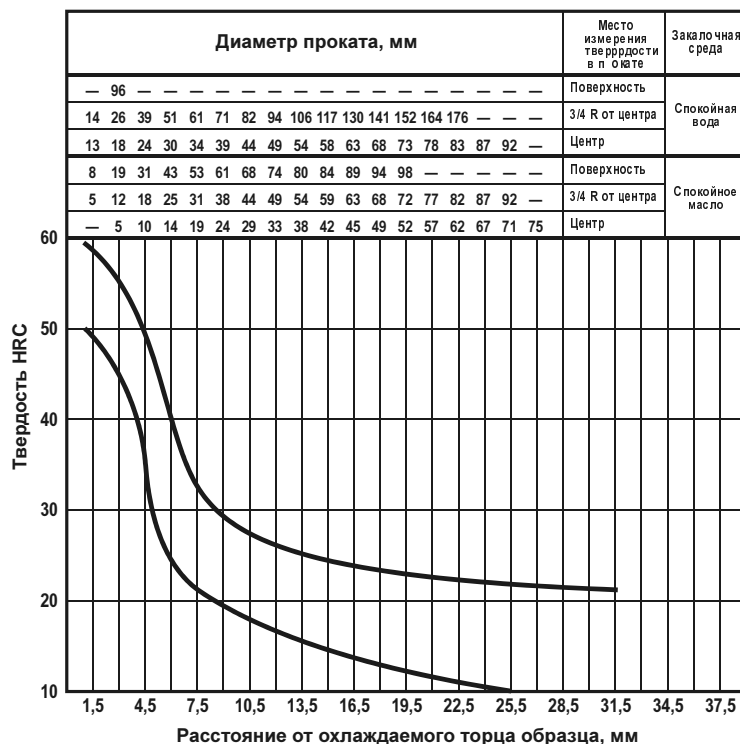
ПОЛОСЫ ПРОКАЛИВАЕМОСТИ КОНСТРУКЦИОННОЙ УГЛЕРОДИСТОЙ СТАЛИ

Сталь марки 35



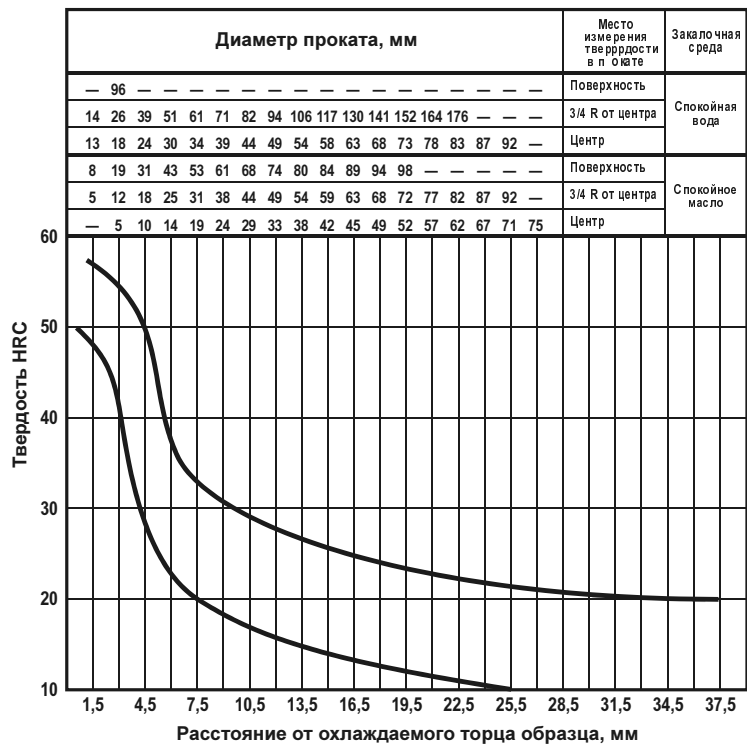
Черт. 2

Сталь марки 40



Черт. 3

Сталь марки 45



Черт. 4

**ПАРАМЕТРЫ МАРОЧНЫХ ПОЛОС
(ПРЕДЕЛЫ КОЛЕБАНИЙ ТВЕРДОСТИ HRC (HRC₃) И
HRB ПО ДЛИНЕ ТОРЦЕВОГО ОБРАЗЦА)**

Таблица 9

Расстояние от торца, мм	Твердость для полос прокаливаемости стали марок					
	35		40		45	
	макс.	мин.	макс.	мин.	макс.	мин.
1,5	HRC 56 (HRC,57)	HRC 48(HRC,49,5)	HRC 57 (HRC,58)	HRC 49 (HRC,50,5)	HRC 58 (HRC,59)	HRC 49 (HRC,50,5)
3,0	HRC 54 (HRC,55)	HRC 43 (HRC,44)	HRC 56 (HRC,57)	HRC 44 (HRC,45,5)	HRC 56 (HRC,57)	HRC 44 (HRC,45,5)
4,5	HRC 48 (HRC,49)	HRC 25 (HRC,27)	HRC 51 (HRC,52,2)	HRC 27 (HRC,29)	HRC 53 (HRC,54)	HRC 27 (HRC,29)
6,0	HRC 36 (HRC,38)	HRC 21 (HRC,23)	HRC 36 (HRC,37,5)	HRC 24 (HRC,26)	HRC 41 (HRC,42,5)	HRC 24 (HRC,26)
7,5	HRC 29 (HRC,31)	HRC 18 (HRC,20)	HRC 32 (HRC,33,5)	HRC 22 (HRC,24)	HRC 35 (HRC,36,5)	HRC 22 (HRC,24)
9,5	HRC 28 (HRC,30)	HRB 94	HRC 30 (HRC,32)	HRC 20 (HRC,22)	HRC 31 (HRC,33)	HRC 20 (HRC,22)
10,5	HRC 27 (HRC,29)	HRB 93	HRC 28 (HRC,30)	HRC 18 (HRC,20)	HRC 30,5 (HRC,32,5)	HRC 19 (HRC,21)
12,0	HRC 26 (HRC,28)	HRB 92	HRC 27 (HRC,29)	HRB 94	HRC 29 (HRC,31)	HRC 18 (HRC,20)
13,5	HRC 25,5 (HRC,27,5)	HRB 91	HRC 26 (HRC,28)	HRB 93	HRC 28 (HRC,30)	HRB 94
15,0	HRC 25 (HRC,27)	HRB 90	HRC 25,5 (HRC,27,5)	HRB 92	HRC 27,5 (HRC,29,5)	HRB 93
16,5	HRC 24,5 (HRC,26,5)	HRB 89	HRC 25 (HRC,27)	HRB 91	HRC 27 (HRC,29)	HRB 92
18,0	HRC 24 (HRC,26)	HRB 88	HRC 24,5 (HRC,26,5)	HRB 89	HRC 26,5(HRC,28,5)	HRB 91
19,5	HRC 23,5 (HRC,25,5)	HRB 87	HRC 24 (HRC,26)	HRB 88	HRC 26(HRC,28)	HRB 90
21,0	HRC 23 (HRC,25)	HRB 86	HRC 23,5 (HRC,25,5)	HRB 87	HRC 25 (HRC,27)	HRB 89
24,0	HRC 22 (HRC,24)	HRB 85	HRC 23 (HRC,25)	HRB 86	HRC 24 (HRC,26)	HRB 88
27,0	HRC 21 (HRC,23)	HRB 84	HRC 22 (HRC,24)	HRB 85	HRC 23(HRC,25)	HRB 87
30,0	HRC 20 (HRC,22)	HRB 83	HRC 21 (HRC,23)	HRB 84	HRC 22(HRC,24)	HRB 86
33,0	—	—	HRC 20,5(HRC,22,5)	HRB 83	—	—
36,0	—	—	HRC 20 (HRC,22)	HRB 82	—	—
39,0	—	—	—	—	—	—

**ХАРАКТЕРИСТИКИ ПРОКАТА,
УСТАНОВЛИВАЕМЫЕ ПО СОГЛАСОВАНИЮ
ПОТРЕБИТЕЛЯ С ИЗГОТОВИТЕЛЕМ В НТД**

1. Прокат с нормированной массовой долей азота в стали электровыплавки.
2. Прокат с нижней массовой долей марганца, уменьшенной против норм табл. 1 на значение марганцевого эквивалента, равно: $\Sigma_x=0,3(\text{Cr \%})+0,5(\text{Ni \%})+0,7(\text{Cu \%})$, где Cr, Ni, Cu — остаточная фактическая массовая доля хрома, никеля, меди в стали, не превышающая норм, указанных в табл. 1.
3. Прокат калиброванный из стали марок 08, 55 и 60 в нагартованном и термически обработанном состоянии с контролем механических свойств.
4. Прокат с нормированной ударной вязкостью на образцах типа I при температуре минус 40°C.
5. Прокат с нормированной ударной вязкостью на образцах типа II при температуре плюс 20°C и минусовых температурах.
6. Прокат без контроля относительного сужения.
7. Прокат калиброванный и со специальной отделкой поверхности с нормированной твердостью в нормализованном с отпуском и закаленном с отпуском состоянии.
8. Прокат сортовой с нормированной твердостью в нормализованном состоянии.
9. Прокат с нормированной твердостью в заданных пределах.
10. Прокат без контроля твердости.
11. Прокат с нормированной величиной аустенитного зерна.
12. Прокат с нормированной чистотой по неметаллическим включениям.
13. Прокат с нормированной чистотой по волосовинам, выявляемым на поверхности готовых деталей магнитным методом или травлением.
14. Прокат малотоннажных партий.

РЕЖИМЫ
термической обработки заготовок для контроля
механических свойств, приведенных в табл. 3 и 4

Таблица 10

Марка стали	Температура нагрева, °С		
	нормализация	закалка	отпуск
	испытание при растяжении	испытание на ударный изгиб	
10	920	900	200
15	900	880	200
20	900	880	600
25	890	870	600
30	880	860	600
35	880	850	600
40	870	840	600
45	860	840	600
50	850	830	600
55	850	820	600
58 (55пп)	850	—	—
60	840	820	600

Рекомендуемые минимальные выдержки:

- при нормализации или закалке — 30 мин;
- при отпуске 200°С — 2 ч;
- при отпуске 600°С — 1 ч.

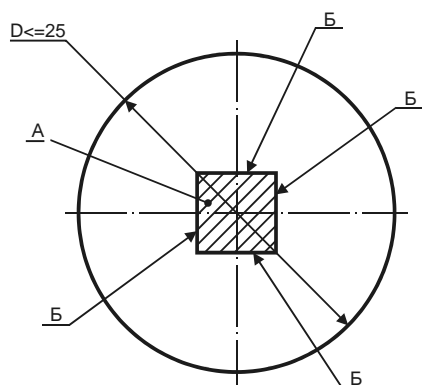
Среда охлаждения при закалке — вода.

РЕЖИМЫ
термической обработки заготовок для контроля
механических свойств, приведенных в табл. 8

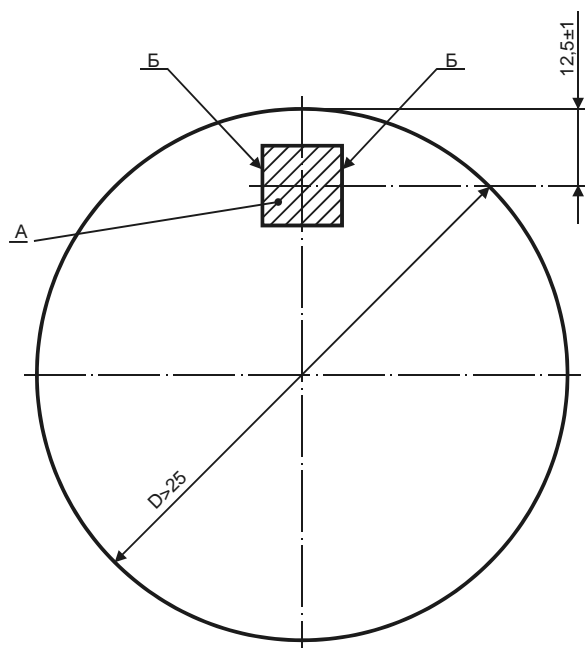
Таблица 11

Марка стали	Закалка		Отпуск
	температура нагрева, °С	среда охлаждения	температура нагрева, °С
25	860-900	вода	550-600 охлаждение на воздухе
30	850-890		
35	840-880	вода или масло	
40	830-870		
45	820-860		
50	810-850	масло или вода	
55	805-850		
60	800-840		

Схема отбора для определения твердости после закалки



а — для проката диаметром до 25 мм



б — для проката диаметром свыше 25 мм

Условные обозначения:

А — поперечное сечение образца 10x10 мм, длина образца 55-60 мм;

Б — площадка для измерения твердости.

**Режиму термической обработки образцов для определения твердости
после закалки, приведенной в табл. 8а**

Таблица 12

Марка стали	Режим закалки образцов	
	температура нагрева, °С	среда охлаждения
45	860±10	масло
50, 50А	850±10	масло

Примечания:

1. Время выдержки при закалке (после достижения температуры закалки) 20 мин.
2. Температура масла (65±10)°С.

Приложения 8, 9 (Введены дополнительно, Изм. № 1).

ИНФОРМАЦИОННЫЕ ДАННЫЕ

1. Разработан и внесен Министерством металлургии СССР. Разработчики: В. Т. Абабков, к.т.н. (руководитель темы), В. Д. Хромов, к.т.н., Н. И. Елина.
2. Утвержден и введен в действие Постановлением Государственного комитета СССР по стандартам от 24.11.1988 № 3811.
3. Взамен ГОСТ 1050-74.
4. Срок проверки — 1997.
5. Ссылочные нормативно-технические документы.

Обозначение НТД, на которую дана ссылка	Номер пункта, подпункта, перечисления, приложения
ГОСТ 8.001-80	4.3
ГОСТ 8.326-89	4.3
ГОСТ 103-76	1.3, 2.1.1
ГОСТ 162-90	4.3
ГОСТ 166-89	4.3
ГОСТ 427-75	4.3
ГОСТ 1051-73	2.1.9; 2.5.1
ГОСТ 1133-71	1.3
ГОСТ 1497-84	4.10
ГОСТ 1763-68	4.15
ГОСТ 2216-84	4.3
ГОСТ 2590-88	1.3
ГОСТ 2591-88	1.3
ГОСТ 2789-73	4.9a
ГОСТ 2879-88	1.3
ГОСТ 3749-77	4.3
ГОСТ 4405-75	1.3
ГОСТ 5157-83	1.3
ГОСТ 5378-88	4.3
ГОСТ 5639-82	4.17
ГОСТ 5657-69	4.16
ГОСТ 6507-90	4.3
ГОСТ 7417-75	1.3
ГОСТ 7502-89	4.3
ГОСТ 7564-73	4.6; 4.7

Обозначение НТД, на которую дана ссылка	Номер пункта, подпункта, перечисления, приложения
ГОСТ 7565-81	3.3
ГОСТ 7566-81	2.5, 3.1, 3.4, 5.1.5.1.1
ГОСТ 8559-75	1.3
ГОСТ 8560-78	1.3
ГОСТ 8817-82	4.8
ГОСТ 9012-59	4.9
ГОСТ 9013-59	4.9a
ГОСТ 9454-78	4.10
ГОСТ 10243-75	4.14
ГОСТ 12359-81	4.1
ГОСТ 14955-77	1.3; 2.1.9; 2.5.1
ГОСТ 21120-75	2.2.12
ГОСТ 22536.0-87	4.1
ГОСТ 22536.1-87	4.1
ГОСТ 22536.2-87	4.1
ГОСТ 22536.3-87	4.1
ГОСТ 22536.4-87	4.1
ГОСТ 22536.5-87	4.1
ГОСТ 22536.6-88	4.1
ГОСТ 22536.7-88	4.1
ГОСТ 22536.8-87	4.1
ГОСТ 22536.9-88	4.1
ГОСТ 24597-81	5.1.1
ГОСТ 26877-81	4.3
ГОСТ 27809-88	4.1

6. Ограничение срока действия снято по решению Межгосударственного Совета по стандартизации, метрологии и сертификации (ИУС 11-12-94).

7. Переиздание с Изменением № 1, утвержденным в декабре 1991 г. (ИУС 4-92).