

ДВУТАВРЫ СТАЛЬНЫЕ ГОРЯЧЕКАТАНЫЕ

Сортамент

ГОСТ 8239-89
(СТ СЭВ 2209-80)
ОКП 09 2500

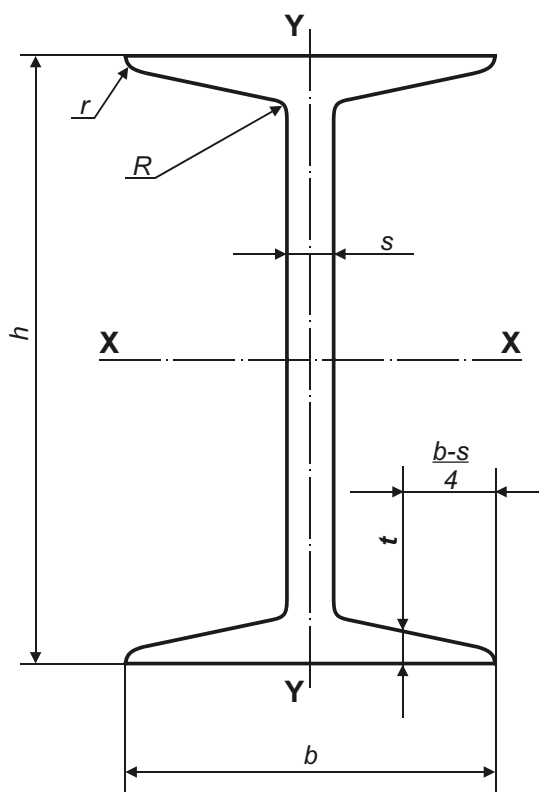
Срок действия: с 01.07.1990 до 01.07.2000.

Hot-rolled steel flange beams. Assortment.

Несоблюдение стандарта преследуется по закону.

Настоящий стандарт устанавливает сортамент горячекатаных стальных двутавров с уклоном внутренних граней полков.

1. Поперечное сечение двутавров должно соответствовать указанному на черт. 1



h — высота двутавра; b — ширина полки; s — толщина стенки;
 t — средняя толщина полки; R — радиус внутреннего закругления;
 r — радиус закругления полки.

Черт. 1

Примечание:

Уклон внутренних граней полков должен быть 6-12%.

2. Номинальные размеры двутавров, площадь поперечного сечения, масса и справочные значения для осей должны соответствовать приведенным в табл 1.

Таблица 1

Номер двутавра	Размеры						Площадь поперечного сечения, см ²	Масса 1 м, кг	Справочные значения для осей									
	h	b	s	t	R	r			X-X				Y-Y					
					не более				I _x , см ⁴	W _x , см ³	i _x , см	S _x , см ³	I _y , см ⁴	W _y , см ³	I _y , см			
	мм																	
10	100	55	4,5	7,2	7,0	2,5	12,0	9,46	198	39,7	4,06	23,0	17,9	6,49	1,22			
12	120	64	4,8	7,3	7,5	3,0	14,7	11,50	350	58,4	4,88	33,7	27,9	8,72	1,38			
14	140	73	4,9	7,5	8,0	3,0	17,4	13,70	572	81,7	5,73	46,8	41,9	11,50	1,55			
16	160	81	5,0	7,8	8,5	3,5	20,2	15,90	873	109,0	6,57	62,3	58,6	14,50	1,70			
18	180	90	5,1	8,1	9,0	3,5	23,4	18,40	1290	143,0	7,42	81,4	82,6	18,40	1,88			
20	200	100	5,2	8,4	9,5	4,0	26,8	21,00	1840	184,0	8,28	104,0	115,0	23,10	2,07			
22	220	110	5,4	8,7	10,0	4,0	30,6	24,00	2550	232,0	9,13	131,0	157,0	28,60	2,27			
24	240	115	5,6	9,5	10,5	4,0	34,8	27,30	3460	289,0	9,97	163,0	198,0	34,50	2,37			
27	270	125	6,0	9,8	11,0	4,5	40,2	31,50	5010	371,0	11,20	210,0	260,0	41,50	2,54			
30	300	135	6,5	10,2	12,0	5,0	46,5	36,50	7080	472,0	12,30	268,0	337,0	49,90	2,69			
33	330	140	7,0	11,2	13,0	5,0	53,8	42,20	9840	597,0	13,50	339,0	419,0	59,90	2,79			
36	360	145	7,5	12,3	14,0	6,0	61,9	48,60	13380	743,0	14,70	423,0	516,0	71,10	2,89			
40	400	155	8,3	13,0	15,0	6,0	72,6	57,00	19062	953,0	16,20	545,0	667,0	86,10	3,03			
45	450	160	9,0	14,2	16,0	7,0	84,7	66,50	27696	1231,0	18,10	708,0	808,0	101,00	3,09			
50	500	170	10,0	15,2	17,0	7,0	100,0	78,50	39727	1589,0	19,90	919,0	1043,0	123,00	3,23			
55	550	180	11,0	16,5	18,0	7,0	118,0	92,60	55962	2035,0	21,80	1181,0	1356,0	151,00	3,39			
60	600	190	12,0	17,8	20,0	8,0	138,0	108,00	76806	2560,0	23,60	1491,0	1725,0	182,00	3,54			

Примечания:

1. Площадь поперечного сечения и масса 1 м двутавра вычислены по номинальным размерам; плотность стали принята равной 7,85 г/см³.

2. Величины радиусов закругления, уклонов внутренних граней полок, толщины полок, указанные на черт. 1 и в табл. 1, приведены для построения калибров и на готовом прокате не контролируются.

3. В таблицах используются обозначения:

I — момент инерции;

W — момент сопротивления;

S — статический момент полусечения;

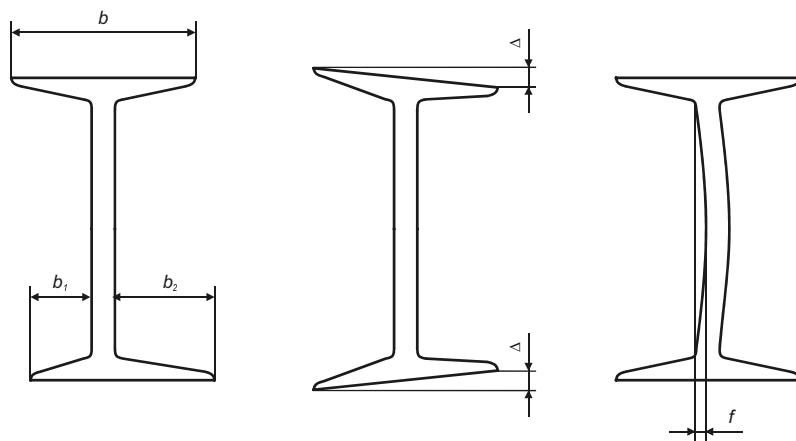
i — радиус инерции.

4. Двутавры от № 24 до № 60 не рекомендуется применять в новых разработках.

3. По точности прокатки двутавры изготавливают:

- повышенной точности — Б;
- обычной точности — В.

4. Предельные отклонения по размерам и форме поперечного сечения двутавров (черт. 1-2) должны соответствовать приведенным в табл. 2.



b_1 — ширина укороченного фланца; b_2 — ширина удлиненного фланца;
 Δ — перекося полки; f — прогиб стенки.

Черт. 2

Таблица 2

Параметр двутавра, показатель качества	Размер, мм	Предельные отклонения при точности прокатки	
		повышенной	обычной
Высота, h	до 140 включ.	$\pm 2,0$	$\pm 2,0$
	св. 140 » 180 »	$\pm 2,0$	$\pm 2,5$
	» 180 » 300 »	$\pm 3,0$	$\pm 3,0$
	» 300 » 360 »	$\pm 3,0$	$\pm 3,5$
	» 360 » 600 »	$\pm 4,0$	$\pm 4,0$
Ширина полки, b	до 73 включ.	$\pm 2,0$	$\pm 2,0$
	св. 73 » 90 »	$\pm 2,0$	$\pm 2,5$
	» 90 » 135 »	$\pm 2,0$	$\pm 3,0$
	» 135 » 155 »	$\pm 3,0$	$\pm 3,5$
	» 155	$\pm 3,0$	$\pm 4,0$
Толщина полки, t^*	до 7,5 включ.	-0,4	-0,7
	св. 7,5 » 8,9 »	-0,5	-0,7
	» 8,9 » 10,7 »	-0,6	-0,8
	» 10,7 » 12,3 »	-0,7	-1,0
	» 12,3 » 14,2 »	-0,8	-1,0
	» 14,2 » 15,2 »	-0,9	-1,0
	» 15,2	-1,0	-1,2
Перекося полки Δ при ширине, b	от 55 до 190 включ.	не более $0,0125 \cdot b$	не более $0,02 \cdot b$
Отклонение от симметричности формула: $\delta = \frac{b_1 + b_2}{2}$ при ширине b .	до 73 включ.	2,0	2,0
	св. 73 » 90 »	2,0	2,5
	» 90 » 135 »	2,0	3,0
	» 135 » 145 »	3,0	3,5
	» 145	3,0	4,0
Длина	до 8 м включ.	+40	+40
	св. 8 м	к допуску +40 прибавлять по 5 мм на каждый метр длины св. 8 м	+80

* плюсовые отклонения ограничиваются предельными отклонениями по массе.

5. Прогиб стенки (f) не должен превышать $0,15 \cdot S$.

6. Кривизна двутавра не должна превышать 0,2% длины.

7. Притупление наружных кромок полок двутавров повышенной прочности не должно превышать 2,2 мм, для двутавров обычной прочности — не контролируется.

8. Профили изготавливают длиной от 4 до 12 м:

- мерной длины;
- кратной мерной длины;
- немерной длины.

По согласованию изготовителя с потребителем допускается изготовление двутавров длиной свыше 12 м.

9. Отклонения по массе 1 м двутавра не должны превышать плюс 3, минус 5%. По согласованию изготовителя с потребителем отклонение по массе без контроля толщины полок и стенки двутавра не должно превышать плюс 3, минус 3% для двутавров до № 16 и плюс 2,5, минус 2,5% для двутавров свыше 16.

10. Размеры и геометрическую форму контролируют на расстоянии не менее 500 мм от торца двутавра. Высоту двутавра контролируют в плоскости Y-Y.

ИНФОРМАЦИОННЫЕ ДАННЫЕ

1. Разработан и внесен Министерством черной металлургии СССР, Госстроем СССР, Центральным научно-исследовательским институтом строительных конструкций. Разработчики стандарта: С. И. Рудюк, к.т.н., С. В. Колоколов (руководитель работы), к.т.н., В. Ф. Коваленко, к.т.н., Н. Ф. Гришук, к.т.н., В. С. Медведев, к.т.н., И. Е. Пацека, к.т.н., Ж. М. Роева, к.э.н., В. В. Калужный, к.э.н., Р. А. Дробнова, к.т.н., В. А. Ена, к.т.н., К. Ф. Перепятыко, Ю. М. Юхновский, к.т.н., В. В. Пудинов, Л. И. Яремчук, М. А. Алексина, Б. Г. Павлов, к.т.н., В. Ф. Беляев, к.т.н., Я. А. Каплун, к.т.н.

2. Утвержден и введен в действие Постановлением Государственного комитета СССР по стандартам от 27.09.1989 № 2940.

3. Стандарт полностью соответствует СТ СЭВ 2209-80.

4. Стандарт соответствует МС ИСО 657/13.

5. Стандарт унифицирован с БДС 5951-75, TGL 10369.

6. Взамен ГОСТ 8239-72.