

УГОЛКИ СТАЛЬНЫЕ ГОРЯЧЕКАТАНЫЕ НЕРАВНОПОЛОЧНЫЕ

Сортамент

ГОСТ 8510-86

(СТ СЭВ 255-76)

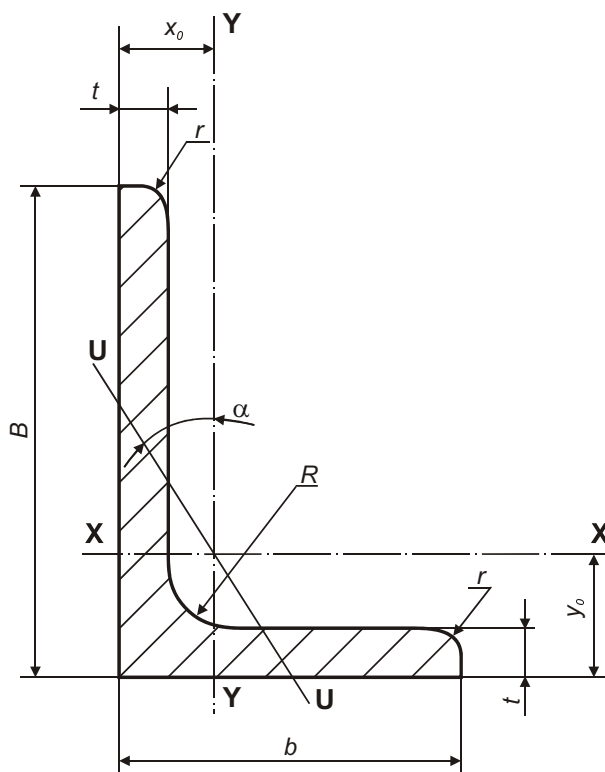
ОКП 093100, 093200, 093300

Дата введения 01.07.1987.

Hot-rolled steel unequal-leg angles. Dimensions.

1. Настоящий стандарт распространяется на стальные горячекатаные неравнополочные уголки. Стандарт полностью соответствует СТ СЭВ 255-78.

2. Размеры уголков, площадь поперечного сечения, справочные величины для осей и масса 1 м уголков должны соответствовать указанным на чертеже и в таблице 1.



Условные обозначения к рисунку 1 и таблице 1:

B — ширина большей полки;

b — ширина меньшей полки;

t — толщина полки;

R — радиус внутреннего закругления;

r — радиус закругления полки;

J — момент инерции;

i — радиус инерции;

x_0, y_0 — расстояние от центра тяжести до наружных граней полки;

I_{xy} — центробежный момент инерции.

(Измененная редакция, Изм. № 1).

Таблица 1

Номер уголка	мм					Площадь поперечного сечения, см ²	Справочные величины для осей									X ₀ , см	Y ₀ , см	J _{xy} , см ⁴	Угол наклона на осей, t _{gz}	Масса 1 м уголка, кг
	B	b	t	R	r		x—x			y—y			u—u							
							J _{xx} , см ⁴	W _{xx} , см ³	i _x , см	J _{yy} , см ⁴	W _{yy} , см ³	i _y , см	J _{umin} , см ⁴	W _{uy} , см ³	i _{umin} , см					
2.5/1,6	25	16	3			1,16	0,70	0,43	0,78	0,22	0,19	0,44	0,13	0,16	0,34	0,42	0,86	0,22	0,392	0,91
3/2*	30	20	3	3,5	1,2	1,43	1,27	0,62	0,94	0,45	0,30	0,56	0,26	0,25	0,43	0,51	1,0	0,43	0,427	1,12
			4			1,86	1,61	0,82	0,93	0,56	0,39	0,55	0,34	0,32	0,43	0,54	1,04	0,54	0,421	1,46
3,2/2	32	20	3			1,49	1,52	0,72	1,01	0,46	0,30	0,55	0,28	0,25	0,43	0,49	1,08	0,47	0,382	1,17
			4			1,94	1,93	0,93	1,00	0,57	0,39	0,54	0,35	0,33	0,43	0,53	1,12	0,59	0,374	1,52
4/2,5	40	25	3	4,0	1,3	1,89	3,06	1,14	1,27	0,93	0,49	0,70	0,56	0,41	0,54	0,59	1,32	0,96	0,385	1,48
			4			2,47	3,93	1,49	1,26	1,18	0,63	0,69	0,71	0,52	0,54	0,63	1,37	1,22	0,281	1,94
4/3*	40	30	4			2,67	4,18	1,54	1,25	2,01	0,91	0,87	1,09	0,75	0,64	0,78	1,28	1,68	0,544	2,26
			5			3,28	5,04	1,88	1,24	2,41	1,11	0,86	1,33	0,91	0,64	0,82	1,32	2,00	0,539	2,46
4,5/2,8	45	28	3	5,0	1,7	2,14	4,41	1,45	1,48	1,32	0,61	0,79	0,72	0,52	0,61	0,64	1,47	1,38	0,382	1,68
5/3,2	50	32	4	5,5	1,8	2,42	6,18	1,82	1,60	1,99	0,81	0,91	1,18	0,68	0,70	0,72	1,60	2,01	0,403	1,9
			5			3,17	7,98	2,38	1,59	2,56	1,05	0,90	1,52	0,88	0,69	0,76	1,65	2,59	0,401	2,4
5,6/3,6	56	36	4	6,0	2,0	3,58	11,37	3,01	1,78	3,70	1,34	1,02	2,19	1,13	0,78	0,84	1,82	3,74	0,406	2,81
6,3/4,0	63	40	5	7,0	2,3	4,04	16,33	3,83	2,01	5,16	1,67	1,13	3,07	1,41	0,87	0,91	2,03	5,25	0,397	3,17
			6			4,98	19,91	4,72	2,00	6,26	2,05	1,12	3,73	1,72	0,86	0,95	2,08	6,41	0,396	3,91
6,5/5*	65	50	6	6,0	2,0	5,90	23,31	5,58	1,99	7,29	2,42	1,11	4,36	2,02	0,86	0,99	2,12	7,44	0,393	4,63
			8			7,68	29,60	7,22	1,96	9,15	3,12	1,09	5,58	2,60	0,85	1,07	2,20	9,27	0,386	6,03
7,5/5	75	50	5			5,56	23,41	5,20	2,05	12,08	3,23	1,47	6,41	2,68	1,07	1,26	2,00	9,77	0,567	4,36
			6			6,60	27,46	6,16	2,04	14,12	3,82	1,46	7,52	3,15	1,07	1,30	2,04	11,46	0,575	5,18
8/5	80	50	7	8,0	2,7	7,62	31,32	7,08	2,03	16,05	4,38	1,45	8,60	3,59	1,06	1,34	2,08	12,94	0,571	5,98
			8			8,62	35,00	7,99	2,02	18,88	4,93	1,44	9,65	4,02	1,06	1,37	2,12	13,61	0,570	6,77
7/4,5	70	45	5	7,5	2,5	5,59	27,76	5,88	2,23	9,05	2,62	1,27	5,34	2,20	0,98	1,05	2,28	9,12	0,406	4,39
8/6*	80	60	5			6,11	34,81	6,81	2,39	12,47	3,25	1,43	7,24	2,73	1,09	1,17	2,39	12,00	0,436	4,79
			6			7,25	40,92	8,08	2,38	14,60	3,85	1,42	8,48	3,21	1,08	1,21	2,44	14,10	0,435	5,69
9/5,6	90	56	7*	9,0	3,0	8,37	46,77	9,31	2,36	16,61	4,43	1,41	9,69	3,69	1,08	1,25	2,48	16,18	0,435	6,57
			8			9,47	52,38	10,52	2,35	18,52	4,88	1,40	10,87	4,14	1,07	1,29	2,52	17,80	0,430	7,43
10/6,3	100	63	5			6,36	41,64	7,71	2,56	12,68	3,28	1,41	7,57	2,75	1,00	1,13	2,60	13,20	0,387	4,49
			6			7,55	48,98	9,15	2,55	14,85	3,88	1,40	8,88	3,24	1,08	1,17	2,65	15,50	0,386	5,92
10/6,5*	100	65	6			8,15	52,06	9,42	2,53	25,18	5,58	1,76	13,61	4,66	1,29	1,49	2,47	20,98	0,547	6,39
			7			9,42	59,61	10,87	2,52	28,74	6,43	1,75	15,58	5,34	1,29	1,53	2,52	24,01	0,546	7,39
11/7	110	70	8			10,67	66,88	12,38	2,50	32,15	7,26	1,74	17,49	5,99	1,28	1,57	2,56	26,83	0,544	8,37
			8			7,86	65,28	10,74	2,88	19,67	4,53	1,58	11,77	3,81	1,22	1,26	2,92	20,54	0,384	6,17
12,5/8	125	80	6			8,54	70,58	11,66	2,88	21,22	4,91	1,58	12,70	4,12	1,22	1,28	2,95	22,23	0,384	6,70
			7			11,18	90,87	15,24	2,85	27,08	6,39	1,56	16,29	5,32	1,21	1,36	3,04	28,33	0,380	8,77
14/9	140	90	6			9,58	98,29	14,52	3,20	30,58	5,27	1,79	18,20	5,27	1,38	1,42	3,23	31,50	0,393	7,53
			7			11,09	112,86	16,78	3,19	34,99	7,23	1,78	20,83	6,06	1,37	1,46	3,28	36,10	0,392	8,70
16/10	160	100	8			12,57	126,96	19,01	3,18	39,21	8,17	1,77	23,38	6,82	1,36	1,50	3,32	40,50	0,391	9,87
			10			15,47	153,95	23,32	3,15	47,18	9,99	1,75	28,34	8,31	1,35	1,58	3,40	48,60	0,387	12,14
18/11	180	100	7	10,0	3,3	11,23	114,05	16,87	3,19	38,32	7,70	1,85	22,77	6,43	1,41	1,52	3,24	38,00	0,415	8,81
			8			12,73	128,31	19,11	3,18	42,96	8,70	1,84	25,24	7,26	1,41	1,56	3,28	42,64	0,414	9,99
20/12,5	200	125	10			15,67	155,52	23,45	3,15	51,68	10,64	1,82	30,60	8,83	1,40	1,64	3,37	51,18	0,410	12,30
			11			11,45	142,42	19,11	3,53	45,61	8,42	2,00	26,94	7,05	1,53	1,58	3,55	46,80	0,402	8,98
12,5/8	125	80	8			13,93	171,54	23,22	3,51	54,64	10,20	1,98	32,31	8,50	1,52	1,64	3,61	55,90	0,400	10,93
			10			14,06	226,53	26,67	4,01	73,73	11,89	2,29	43,40	9,96	1,76	1,80	4,01	74,70	0,407	11,04
14/9	140	90	8	12,0	4,0	15,98	225,62	30,26	4,00	80,95	13,47	2,28	48,82	11,25	1,75	1,84	4,05	84,10	0,406	12,58
			12			19,70	311,61	37,27	3,98	100,47	16,52	2,26	59,33	13,74	1,74	1,92	4,14	102,00	0,404	15,47
16/10	160	100	12			23,36	364,79	44,07	3,95	116,84	19,46	2,24	69,47	16,11	1,72	2,00	4,22	118,00	0,400	18,34
			14			18,00	363,68	38,25	4,49	119,79	17,19	2,58	70,27	14,39	1,58	2,03	4,49	121,00	0,411	14,13
18/11	180	100	10			22,24	444,45	47,19	4,47	145,54	21,14	2,58	85,51	17,58	1,96	2,12	4,58	147,00	0,409	17,46
			12			22,87	605,97	56,04	5,15	186,03	23,96	2,85	110,40	20,01	2,20	2,24	5,19	194,00	0,391	17,96
20/12,5	200	125	10	13,0	4,3	25,28	666,59	61,91	5,13	204,09	26,42	2,84	121,16	22,02	2,19	2,28	5,23	213,00	0,390	19,85
			12			30,04	784,22	73,42	5,11	238,75	31,23	2,82	142,14	25,93	2,18	2,36	5,32	249,00	0,388	23,58
18/11	180	100	14			34,72	897,19	84,65	5,08	271,60	35,89	2,80	162,49	29,75	2,16	2,43	5,40	282,00	0,385	27,26
			12			28,33	952,28	78,59	5,80	276,37	32,27	3,12	165,44	26,96	2,42	2,44	5,88	295,00	0,376	22,20
20/12,5	200	125	12	14,0	4,7	33,69	1122,56	93,33	5,77	324,09	38,20	3,10	194,28	31,83	2,40	2,52	5,97	348,00	0,374	26,40
			14			34,87	1449,02	107,31	6,45	446,36	45,98	3,58	263,84	38,27	2,75	2,79	6,50	456,00	0,392	27,37
20/12,5	200	125	16			37,89	1568,19	116,51	6,43	481,93	49,85	3,57	285,04	41,45	2,74	2,83	6,54	503,00	0,392	29,74
			16			43,87	1800,83	134,64	6,41	550,77	57,43	3,54	326,54	47,57	2,73	2,91	6,62	575,00	0,390	34,43
20/12,5	200	125	16			49,77	2026,08	152,41	6,38	616,66	64,83	3,52	366,99	53,56	2,72	2,99	6,71	643,00	0,388	39,07

Примечания:

1. Площадь поперечного сечения и справочные величины вычислены по номинальным размерам. При вычислении массы 1 м уголка плотность стали принята равной 7,85 г/см³.
2. Радиусы закругления, форма и размеры участка сопряжения внутренних граней полок, указанные на чертеже и в табл. 1, даны для построения калибра и на уголке не проверяют.
3. Уголки, отмеченные звездочкой, изготавливают по требованию потребителя.

3. По точности прокатки уголки изготовливают:

- А — высокой точности;
- В — обычной точности.

4. Предельные отклонения по размерам уголков не должны превышать указанных в таблице 2.

Таблица 2

Номер уголка	Предельные отклонения						
	по ширине полки	по толщине полки					
		до 6 включ.		от 6,5 до 9 включ.		свыше 9	
		А	В	А	В	А	В
2,5/1,6—5/3,2	±1,0	+0,2 -0,3	±0,3	—	—	—	—
5,6/3,6—9/5,6	±1,5	+0,2 -0,4	+0,3 -0,4	+0,2 -0,5	+0,3 -0,5	—	—
10/6,3—16/10	±2,0	+0,3 -0,4	±0,4	+0,3 -0,5	+0,4 -0,6	+0,3 -0,6	+0,4 -0,6
18/11—20/12,5	±3,0	—	—	—	—	+0,4 -0,7	+0,5 -0,7

Таблица 3

Номер уголка	Предельные отклонения						
	по ширине полки	по толщине полки					
		до 6 включ.		от 6,5 до 9 включ.		свыше 9	
		А	В	А	В	А	В
2,5/1,6—5/3,2	±1,0	+0,2 -0,3	+0,3 -0,4	—	—	—	—
5,6/3,6—9/5,6	±1,5	+0,2 -0,4	+0,3 -0,5	+0,2 -0,5	+0,3 -0,6	—	—
10/6,3—16/10	±2,0	+0,3 -0,4	+0,4 -0,5	+0,3 -0,5	+0,4 -0,6	+0,3 -0,6	+0,4 -0,7
18/11—20/12,5	±3,0	—	—	—	—	+0,4 -0,7	+0,5 -0,8

5. Предельные отклонения по размерам уголков, изготавливаемых на станах, не оборудованных жесткими клетями, не должны превышать указанных в табл. 3 до 01.01.1993.

(Измененная редакция, Изм. № 1).

6. По согласованию с потребителем предельные отклонения по толщине полки допускается заменять предельными отклонениями по массе, равным: +0,3/-0,5%.

7. Отклонение от прямого угла при вершине не должно превышать 35'.

8. Притупление внешних углов полок (в том числе угла при вершине) не контролируется. По требованию потребителя притупление внешних углов (в том числе угла при вершине) не должно превышать:

- 0,3 толщины полки — для уголков толщиной до 10 мм включительно;
- 3,0 мм — для уголков толщиной свыше 10 мм до 15 мм включительно;
- 5,0 мм — для уголков толщиной свыше 16 мм.

9. Уголки изготовливают длиной от 4 до 12 м:

- мерной длины;
- мерной длины;
- кратной мерной длины;
- немерной длины;

- ограниченной длины в пределах немерной;
- мерной длины с немерными длинами не более 5% массы партии: кратной мерной длины с немерными длинами не более 5% массы партии.

Допускается изготавливать уголки длиной свыше 12 м.

8., 9. (Измененная редакция, Изм. № 1).

10. Предельные отклонения по длине уголков мерной длины или кратной мерной не должны превышать в миллиметрах:

- +30 — при длине до 4 м;
- +50 — при длине свыше 4 м до 6 м включ.;
- +70 — при длине свыше 6 м;

по требованию потребителя +40 мм — для уголков длиной свыше 4 до 7 м; +5 мм на каждый 1 м свыше 7 м.

11. Кривизна уголков не должна превышать 0,4% длины. По требованию потребителя изготавливают уголки, кривизна которых не превышает 0,2% длины. Для уголков от №2,5/1,6 до 5,6/3,6 включ. кривизну проверяют на длине 1 м.

12. Скручивание вокруг продольной оси не допускается.

13. Размеры поперечного сечения уголка проверяют на расстоянии не менее 500 мм от торца штанги.

ИНФОРМАЦИОННЫЕ ДАННЫЕ

1. Разработан и внесен Министерством черной металлургии СССР и Госстроем СССР. Разработчики: С. И. Рудюк, к.т.н, В. Ф. Коваленко, к.т.н., Н. Ф. Грицук, к.т.н., К. Ф. Перетяtko, Г. И. Снимщиков, Е. И. Булгаков, Ж. М. Роева, к.э.н., В. И. Краснова, Б. Г. Павлов, к.т.н., В. Ф. Беляева, к.т.н., В. В. Березин, к.т.н., С. И. Бочкова.

2. Утвержден и введен в действие Постановлением Государственного комитета СССР по стандартам от 15.10.1986 № 3082.

3. Взамен ГОСТ 8510-72.

4. Срок действия продлен до 01.07.97 Постановлением Госстандарта СССР от 28.12.90 № 3429.

5. Переиздание (март 1993 г.) с Изменением № 1, утвержденным в декабре 1990 г. (ИУС 4-91).